



TRAK

MANUAL DE INSTALACIÓN

Hunter

CONTENIDO



ANTES DE COMENZAR

SEGURIDAD Y PRECAUCIONES	3
UBICACIÓN DEL VENTILADOR	6
PRE-INSTALACIÓN	9
HERRAMIENTAS NECESARIAS	10
DENTRO DE LA CAJA	11



INSTALACIÓN

PASO 1: PREPARACIÓN	12
PASO 2: SOPORTE DE INSTALACIÓN EN TECHO	13
PASO 3: TUBO DE SOPORTE	14
PASO 4: CONJUNTO DE MOTOR	15
PASO 5: SISTEMA DE RETENCIÓN	16
PASO 6: CABLEADO	17
PASO 7: MONTAJE	18
PASO 8: PALETAS	19
PASO 9: CONTROL REMOTO	20



CONSULTAR

MANTENIMIENTO	21
SOLUCIÓN DE PROBLEMAS	22

1886

LEGADO

El legado de Hunter no sólo incluye la calidad, también la longevidad. Inventamos el ventilador de techo moderno. Construimos ventiladores que duran, ventiladores que son diseñados como ventiladores. Diseñamos nuestros ventiladores mientras tenemos en cuenta cada persona en el proceso, desde el instalador hasta el propietario.



AUTENTICIDAD

En un mundo lleno de imitadores, debemos ser originales. Inventamos el ventilador de techo moderno y respaldamos nuestros productos.




ANTES DE COMENZAR

SEGURIDAD Y PRECAUCIONES

Importante información de seguridad

Para evitar LESIONES GRAVES, LA MUERTE y DAÑOS A LA PROPIEDAD, usted debe leer, entender y seguir las advertencias e instrucciones de este manual antes de instalar o poner en funcionamiento el ventilador.

 **LEA Y GUARDE ESTAS INSTRUCCIONES.** Este manual siempre se debe mantener con el ventilador y debe permanecer con el ventilador si se transfiere o vende. Después de la instalación, siempre entregue el manual al propietario del ventilador.



PELIGROS DE INCENDIO, CHOQUE ELÉCTRICO y APLASTAMIENTO.

Para prevenir LESIONES GRAVES o la MUERTE:

- Para reducir el riesgo de incendio, choque eléctrico o lesiones personales, monte el ventilador directamente a la estructura de la edificación o a una caja de salida marcada como aceptable para soporte de ventiladores (acceptable for fan support) de 70 lb (31.8 kg) y utilice los tornillos de montaje suministrados con la caja de salida.
- Para evitar posibles choques eléctricos, antes de instalar o dar servicio de mantenimiento a su ventilador, desconecte el suministro de energía apagando los interruptores automáticos que alimentan la caja de salida y el interruptor de pared asociado. Si no puede bloquear los interruptores automáticos en la posición de apagado, asegure firmemente una forma destacada de advertencia, como una etiqueta de seguridad, en el tablero de servicio.
- Para reducir el riesgo de choque eléctrico, este ventilador se debe instalar con un control/interruptor de pared separado.
- Para reducir el riesgo de lesiones personales, no inserte objetos extraños entre las paletas giratorias del ventilador.

La instalación, ajuste, reparación o mantenimiento deben ser realizados por personal calificado.

Siga todas las prácticas e instrucciones de seguridad durante la instalación, operación y mantenimiento del ventilador. El incumplimiento de estas prácticas de seguridad podría causar la muerte o lesiones graves. Si no entiende las instrucciones, llame a nuestro Departamento Técnico al 1-844-593-FANS (3267) para obtener asesoría.

Antes de instalar el ventilador, siempre consulte los reglamentos federales, estatales y locales.

El cumplimiento del reglamento es responsabilidad del instalador. Consulte todos los reglamentos relevantes para asegurarse que se cumplan todas las certificaciones del producto, listados del producto y las normas de construcción.





ANTES DE COMENZAR

SEGURIDAD Y PRECAUCIONES



ADVERTENCIA



Peligro de choque eléctrico

Para evitar lesiones graves o la muerte:

- **ANTES** de instalar o realizar mantenimiento a su ventilador, **SIEMPRE** desconecte el suministro de energía apagando el interruptor automático o interruptores automáticos que alimentan los ventiladores y confirme que los procedimientos de Bloqueo/Etiquetado estén en su sitio. Si usted no puede bloquear los interruptores automáticos en la posición de apagado, asegure firmemente un elemento visible de advertencia, tal como una etiqueta de seguridad, al tablero eléctrico.
- **Todo el cableado se debe realizar de acuerdo con los reglamentos eléctricos nacionales y locales, incluyendo las normas ANSI/NFPA 70. Si usted no está familiarizado con el cableado o tiene dudas, consulte a un electricista calificado.**
- **No utilice cable de extensión con el ventilador.**
- **No remueva las cubiertas mientras la energía esté encendida.**
- **No utilice una fuente de voltaje inapropiada.**

Todos los controles del ventilador y la energía entrante deben ser instalados sólo por técnicos calificados que estén familiarizados con los requisitos del Código Eléctrico Nacional y los reglamentos locales. El incumplimiento de estas directrices anulará la garantía del fabricante.

Todos los controles eléctricos se configuran en la fábrica y están listos para usar. No hay ajustes por parte del usuario. Para garantizar el funcionamiento apropiado, siga las instrucciones de instalación incluidas al instalar este dispositivo. No realice ningún cambio en ninguna pieza del ventilador sin primero consultar a Hunter Industrial Fan. La instalación se debe realizar de acuerdo con ANSI/NFPA 70: Código Eléctrico Nacional y reglamentos locales.

El usuario es responsable del cumplimiento de todos los requisitos del Código Eléctrico Nacional e internacional con respecto a la conexión a tierra de todos los equipos. Muchas de las piezas de esta unidad funcionan con voltaje de línea.

Antes de instalar, suministrar servicio de mantenimiento o limpiar la unidad, apague el suministro de energía eléctrica en el tablero de servicio, bloquee los elementos de conexión y confirme que los procedimientos de bloqueo/etiquetado están en su sitio para evitar que la energía eléctrica sea encendida accidentalmente. Cuando los elementos de conexión no se puedan bloquear, asegure firmemente un aviso visible de advertencia, tal como una etiqueta, al tablero de servicio.

Para reducir el riesgo de choque eléctrico, lesiones graves y la muerte, sólo utilice esta unidad según lo previsto por el fabricante. Si tiene alguna pregunta, llame a nuestro Departamento Técnico al 1-844-593-FANS (3267).



ANTES DE COMENZAR

SEGURIDAD Y PRECAUCIONES



ADVERTENCIA

ADVERTENCIA

PELIGRO DE APLASTAMIENTO

Para evitar lesiones graves o la muerte, SIEMPRE sujete el cable de retención al motor del ventilador y a la estructura de la edificación, en CADA ventilador.

El cable de retención limita la distancia que el ventilador pudiera caer en el caso poco probable de falla del sistema de montaje. No instalar y no sujetar el cable de retención anulará su garantía.

Consideraciones sobre el peso y el torque

Siempre monte el ventilador directamente a la estructura de la edificación que pueda soportar aproximadamente el doble (2x) del peso colgante máximo del ventilador.

El peso colgante de un ventilador de 8' (2,44 m) con un tubo de soporte estándar de 1 1/2" (38 mm) es 50 lbs. (22,7 kg). El peso colgante máximo de un ventilador de 8' (2,44 m) con un tubo de soporte de 2" (51 mm) es 55 lbs. (25 kg) y un torque máximo de 7 lbs-pie.

Hunter Fan proporciona directrices para el montaje de ventiladores; sin embargo, es responsabilidad exclusiva del propietario del edificio y del instalador garantizar la seguridad del sistema de montaje y del cable de retención, garantizar que la estructura de la edificación sea firme, y que la instalación cumple con todos los reglamentos federales, estatales y locales.

Siempre utilice equipo de protección personal

Al instalar ventiladores, usted siempre debe usar equipo de protección personal, tales como un casco, gafas de seguridad y un arnés contra caídas.

Equipo dañado

Nunca ponga en funcionamiento ni instale ningún ventilador o accesorios de ventilador que parezcan estar dañados. El incumplimiento de estas instrucciones puede resultar en la muerte, lesiones graves o daño al equipo.

Para reducir el riesgo de lesiones personales, no doble las paletas ni los soportes de paleta durante la instalación o limpieza del ventilador. No introduzca objetos extraños entre las paletas del ventilador en movimiento.

Reparación

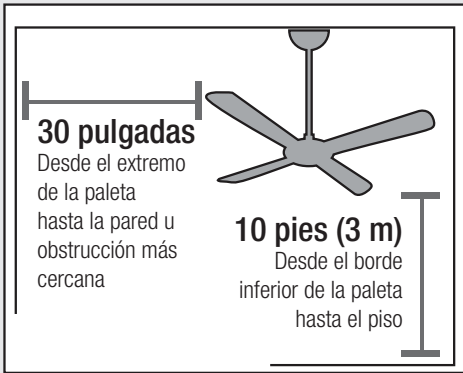
Si el ventilador no funciona correctamente utilizando los procedimientos indicados en este manual, desconecte todo suministro de energía eléctrica hacia la unidad y comuníquese con nuestro Departamento Técnico para obtener ayuda adicional, al 1-844-593-FANS (3267).



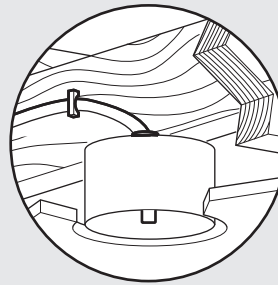
ANTES DE COMENZAR

ELIJA LA UBICACIÓN CORRECTA

Revise las dimensiones de la sala o salón:



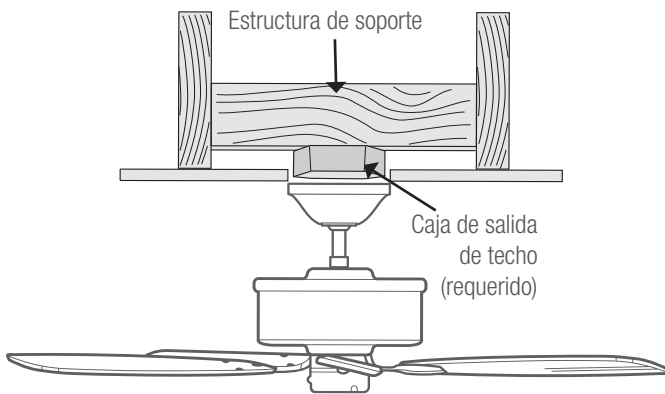
Revise la caja de salida:



Usted debe poder asegurar el ventilador a la estructura de la edificación o a una caja de salida aprobada para ventiladores y claramente marcada como aceptable para soportar un ventilador de 70 lb (31,8 kg) o menos.

Revisión del ángulo del techo:

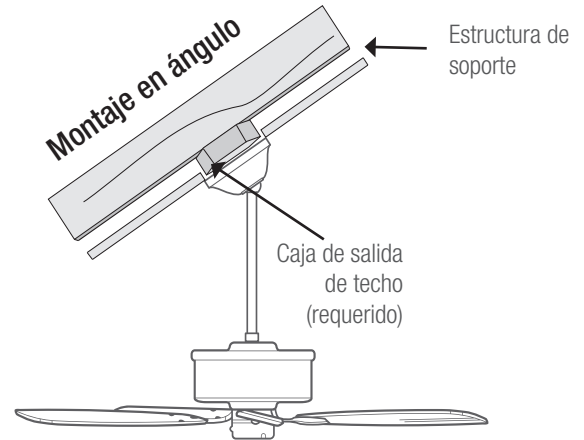
Montaje estándar



Si su techo es horizontal:

Cuelgue su ventilador utilizando un tubo de soporte estándar. Para techos altos, es posible que necesite un tubo de soporte más largo.

Montaje en ángulo



Si se tiene un techo en ángulo o abovedado (arqueado):

1. Usted necesitará un tubo de soporte más largo.

Montaje en ángulo

Información adicional sobre el montaje en ángulo:

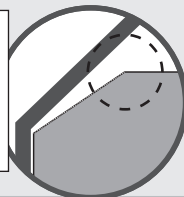
Para un desempeño y apariencia óptimos, se debe usar un tubo de soporte más largo con su ventilador de techo Hunter cuando se instala en un techo alto o en ángulo.

AVISO El ventilador no se puede montar en un techo con ángulo superior a 34°

Sugerencia profesional de Hunter:

Determinación del ángulo del techo:

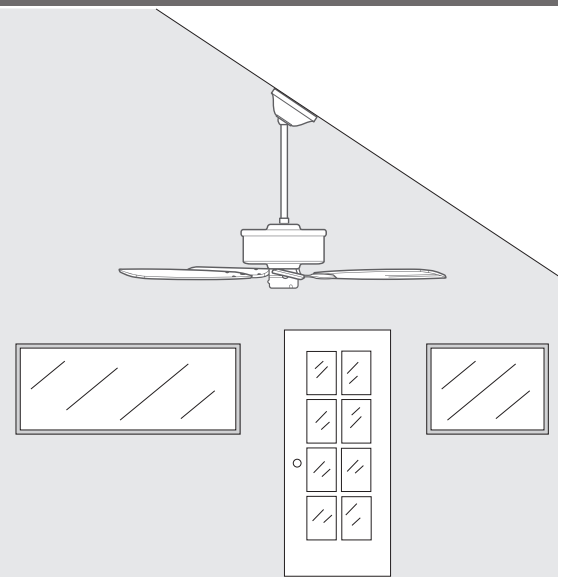
Haga un doblez en la línea punteada. Coloque el borde largo contra la pared. Deslice hacia el techo. Si la guía toca la pared pero no el techo, su techo tiene un ángulo superior a 34°.



34°

TECHO ▼

PARED ▼

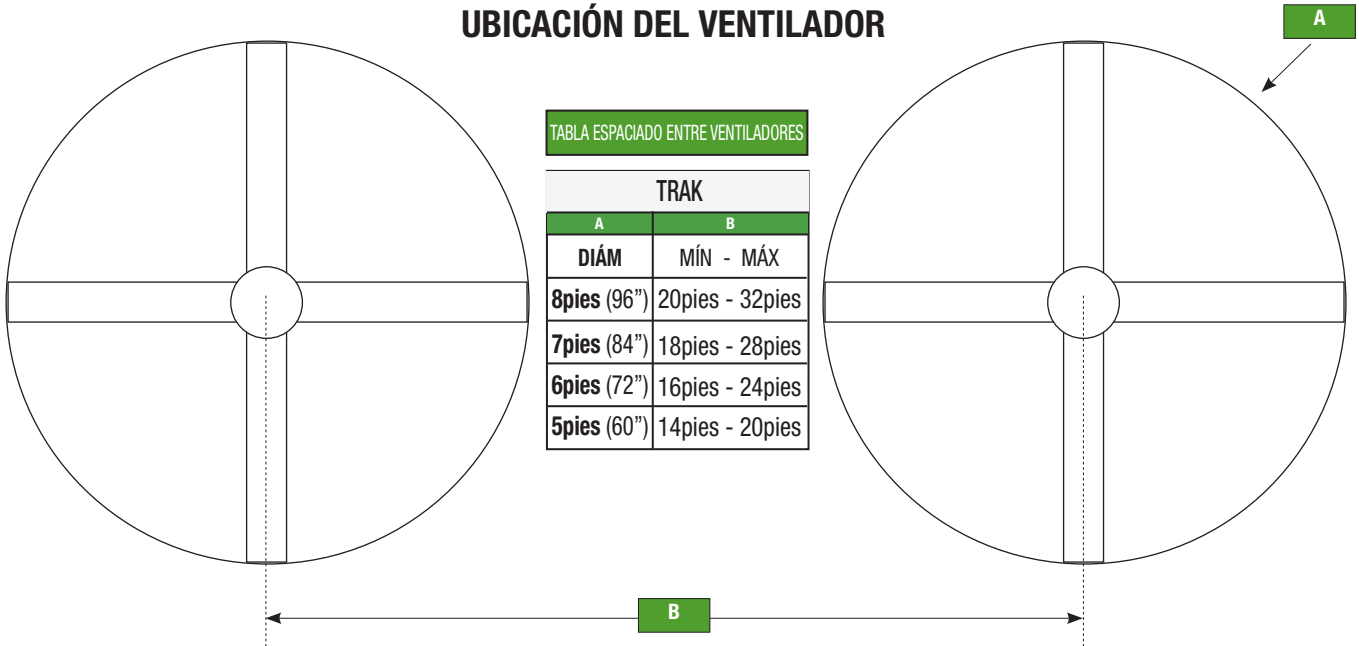




ANTES DE COMENZAR

UBICACIÓN DEL VENTILADOR

UBICACIÓN DEL VENTILADOR





ANTES DE COMENZAR

UBICACIÓN DEL VENTILADOR

⚠ SIEMPRE monte el ventilador de manera que el borde inferior de la paleta quede a una distancia mínima de 10 pies (3 m) con respecto al piso.

Siempre monte los ventiladores lejos de los siguientes elementos:

Sistemas de rociadores

Antes de instalar ventiladores, revise todos los reglamentos aplicables a los sistemas de rociadores y ventiladores para garantizar el cumplimiento de los reglamentos y consulte la NFPA 13: Instalación de sistemas de rociadores contra incendio. En cualquier instalación donde haya rociadores contra incendio, el ventilador no debe interferir con el funcionamiento de los rociadores.

- o Los ventiladores se deben ubicar a una distancia mínima de 3 pies (91 cm) debajo de un deflector de rociador.
- o Los ventiladores se deben centrar entre 4 rociadores adyacentes.

Es su responsabilidad que la instalación cumpla con los reglamentos aplicables. Para obtener ayuda, llame a nuestro Departamento Técnico al 1-844-593-FANS (3267).

Pasadizos y entresijos

Si la edificación tiene pasadizos o entresijos (mezzanines) elevados, monte los ventiladores de tal modo que una persona no pueda alcanzar de ninguna manera las paletas giratorias. Ubique los ventiladores de modo que las puntas de las paletas queden a una distancia mínima de 5 pies (1,5 m) de cualquier área donde una persona pudiera extenderse hacia afuera para alcanzarlas.

Lámparas y tragaluces

Si es posible, evite montar ventiladores directamente debajo de lámparas o tragaluces para evitar cualquier efecto estroboscópico causado por las paletas en movimiento.

Debe haber una distancia mínima de 2 pies (61 cm) entre las paletas y cualquier lámpara.

Lugares de descarga de aire

Los ventiladores no deben ubicarse directamente debajo o en línea con cualquier descarga de aire. Esto incluye unidades de aire acondicionado y enfriadores evaporativos. Estos equipos se pueden utilizar de manera efectiva en conjunto con ventiladores de techo, sin embargo, la descarga de estas unidades se debe ubicar fuera del área barrida del ventilador y a una distancia mínima de dos veces el diámetro.



ANTES DE COMENZAR

LISTA DE VERIFICACIÓN PREVIA A LA INSTALACIÓN



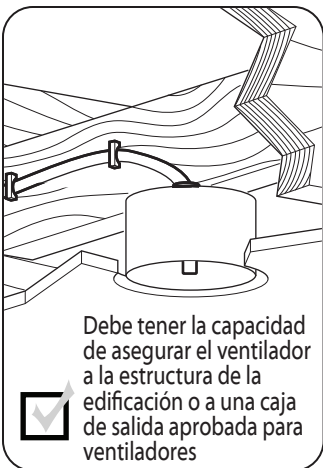
La ubicación del ventilador debe permitir una distancia mínima de 2 pies (61 cm) entre la paleta y cualquier obstrucción, y una distancia mínima de 10 pies (3 m) sobre el piso.



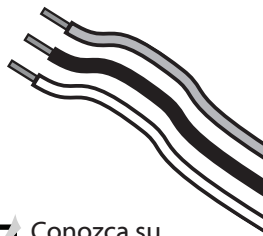
Si se instalan varios ventiladores, consulte la tabla de ubicación de ventiladores para obtener una separación óptima.



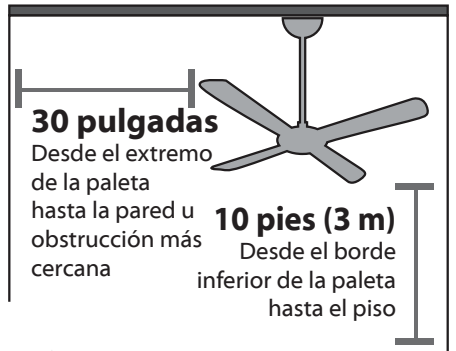
Las marcas de voltaje en el panel de control (ya sea 100-120 VCA o 220-240 VCA) deben coincidir con la energía de suministro de su edificación.



Si no está familiarizado con el cableado, emplee un electricista calificado.



Conozca su cableado



Evaluar la ubicación



El ángulo máximo del techo es 34°.

Evaluar el ángulo del techo

1 **Tubo de soporte estándar**
para techos de 3,66 a 4,27 metros de altura

2 **Tubo de soporte largo**
para techos de 4,27 metros o más

Seleccione la longitud del tubo de soporte

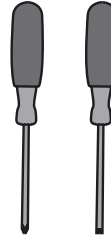


ANTES DE COMENZAR

HERRAMIENTAS NECESARIAS

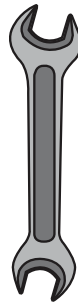


Escalera



Destornilladores

Incluido



x2

Llave 1/2" / M4



Destornillador en ángulo recto



Llave Allen



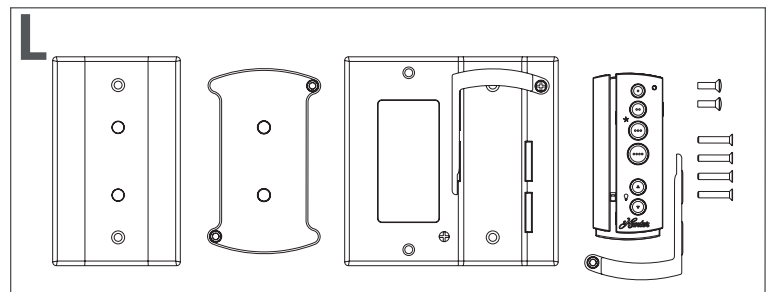
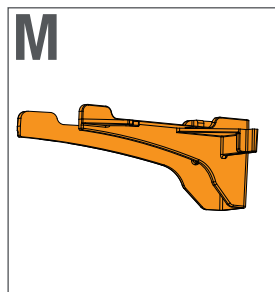
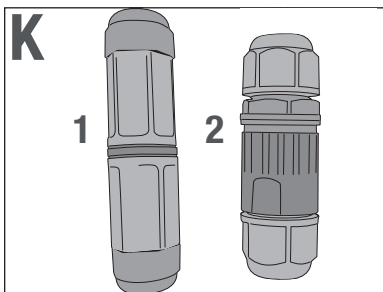
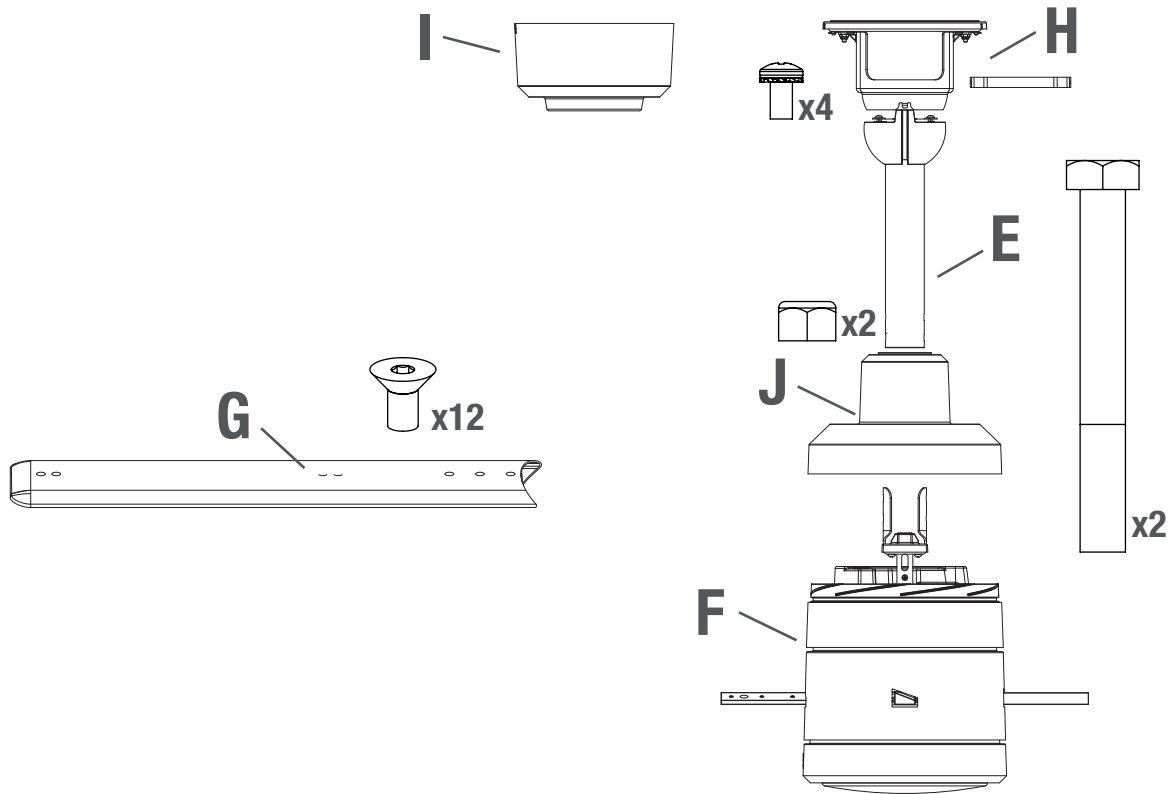
Herramienta de
instalación de paletas



ANTES DE COMENZAR

DENTRO DE LA CAJA

COMPONENTES DEL VENTILADOR



E (1) Tubo de soporte

F (1) Motor

G (4) Paletas

H (1) Soporte de instalación en techo

I (1) Campana

J (1) Cubierta de la carcasa del motor

K (K1) Conector del cable de datos;

(K2) Conector del cable de energía

L (1) Control remoto

M Guía del soporte de suspensión

N (1) Manual de instalación (no se muestra)



INSTALACIÓN

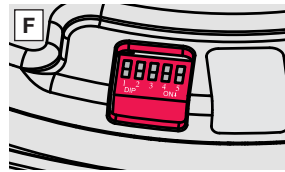
1

PREPARACIÓN

A

Si hay un sistema de gestión de la edificación, usted deberá configurar los interruptores DIP para la dirección IP de su ventilador. Use la tabla para configurar sus interruptores. La posición Encendido (On) es 1. 0 es el interruptor DIP en la posición Apagado (Off).

A



IP	Bit 1	Bit 2	Bit 3	Bit 4	Bit 5
192.168.1.61	0	0	0	0	0
192.168.1.62	0	0	0	0	1
192.168.1.63	0	0	0	1	0
192.168.1.64	0	0	0	1	1
192.168.1.65	0	0	1	0	0
192.168.1.66	0	0	1	0	1
192.168.1.67	0	0	1	1	0
192.168.1.68	0	0	1	1	1
192.168.1.69	0	1	0	0	0
192.168.1.70	0	1	0	0	1
192.168.1.71	0	1	0	1	0
192.168.1.72	0	1	0	1	1
192.168.1.73	0	1	1	0	0
192.168.1.74	0	1	1	0	1
192.168.1.75	0	1	1	1	0
192.168.1.76	0	1	1	1	1
192.168.1.77	1	0	0	0	0
192.168.1.78	1	0	0	0	1
192.168.1.79	1	0	0	1	0
192.168.1.80	1	0	0	1	1
192.168.1.81	1	0	1	0	0
192.168.1.82	1	0	1	0	1
192.168.1.83	1	0	1	1	0
192.168.1.84	1	0	1	1	1
192.168.1.85	1	1	0	0	0
192.168.1.86	1	1	0	0	1
192.168.1.87	1	1	0	1	0
192.168.1.88	1	1	0	1	1
192.168.1.89	1	1	1	0	0
192.168.1.90	1	1	1	0	1
192.168.1.91	1	1	1	1	0
192.168.1.92	1	1	1	1	1



INSTALACIÓN

2

SOPORTE DE INSTALACIÓN EN TECHO

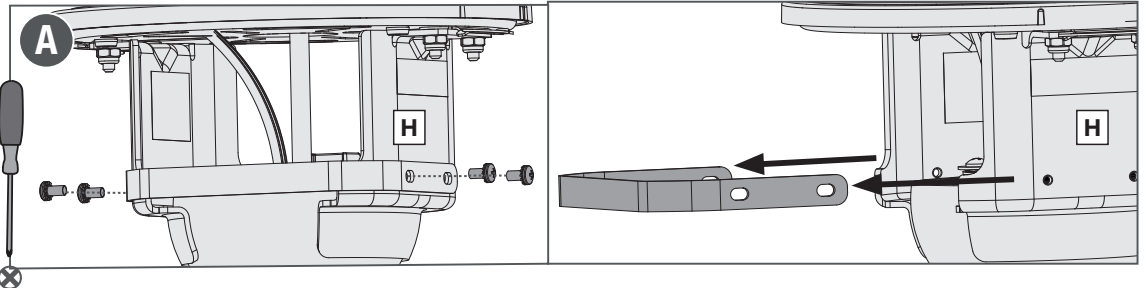
ADVERTENCIA PELIGRO DE APLASTAMIENTO

Para evitar LESIONES GRAVES o la MUERTE, SIEMPRE monte el ventilador directamente a la estructura de la edificación o a una caja de salida marcada como aceptable para el soporte de ventilador de 70 lbs (31,8 kg).

- **PRECAUCIÓN:** No instale el ventilador a una estructura sencilla, tal como una correa, cercha, viga en "I" o viga tipo barra.
- Para cualquier pregunta o inquietud con respecto a la estructura de la edificación, consulte a un ingeniero estructural.

A

Remueva los cuatro tornillos de la abrazadera de retención y colóquelos aparte. Remueva la abrazadera de retención fuera del soporte de suspensión (H) y colóquela aparte.



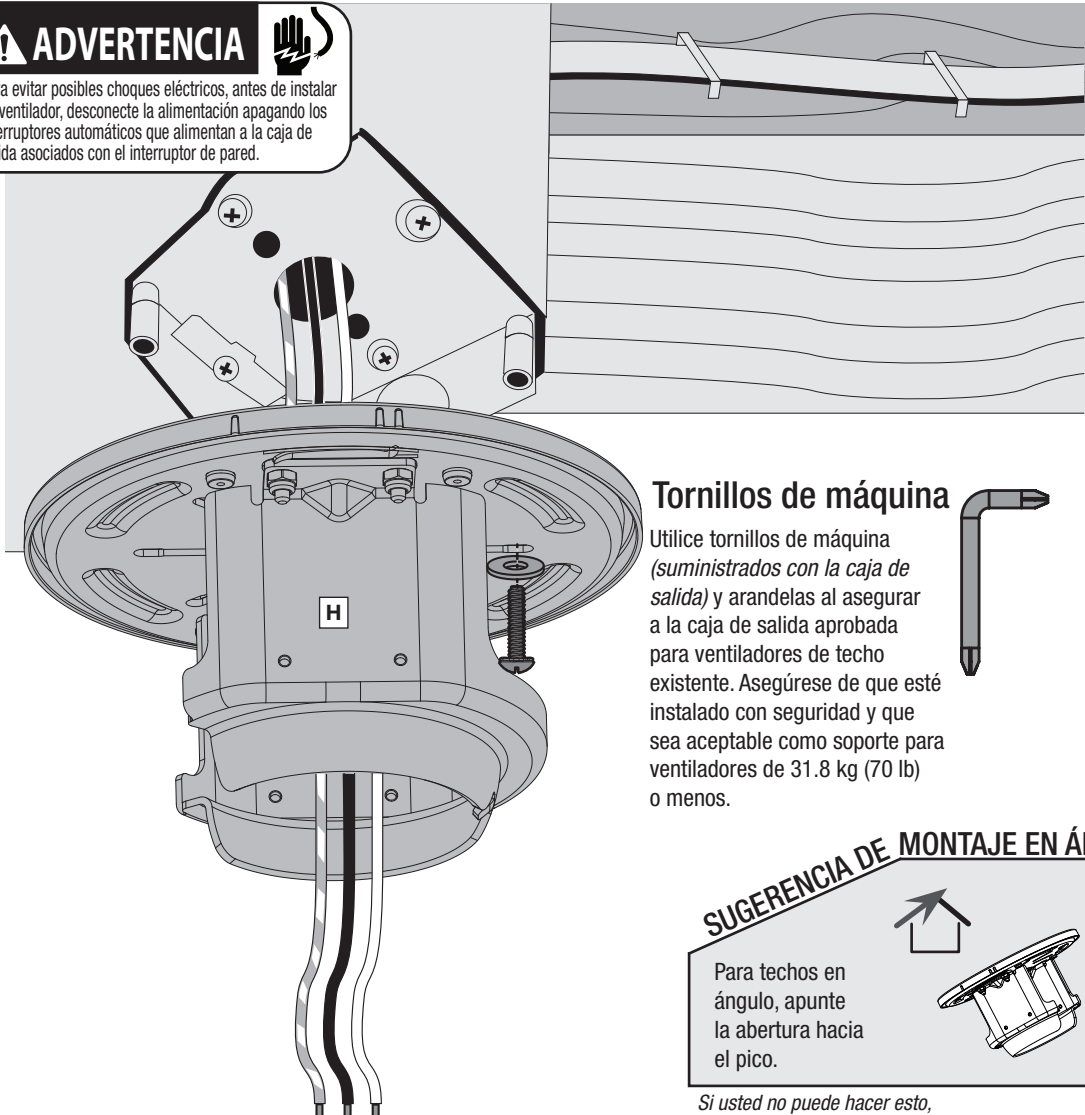
Antes de la instalación, remueva cualquier soporte existente. Sólo utilice el soporte de instalación en techo de Hunter que se suministra en la caja de su ventilador.



Coloque el interruptor en **OFF**

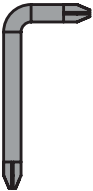
¡Haga esto primero!

ADVERTENCIA 
Para evitar posibles choques eléctricos, antes de instalar su ventilador, desconecte la alimentación apagando los interruptores automáticos que alimentan a la caja de salida asociados con el interruptor de pared.



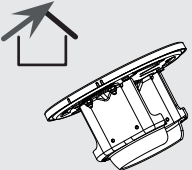
Tornillos de máquina

Utilice tornillos de máquina (suministrados con la caja de salida) y arandelas al asegurar a la caja de salida aprobada para ventiladores de techo existente. Asegúrese de que esté instalado con seguridad y que sea aceptable como soporte para ventiladores de 31.8 kg (70 lb) o menos.



SUGERENCIA DE MONTAJE EN ÁNGULO

Para techos en ángulo, apunte la abertura hacia el pico.



Si usted no puede hacer esto, llame al Departamento Técnico al 1-844-593-FANS(3267) para obtener asesoría.

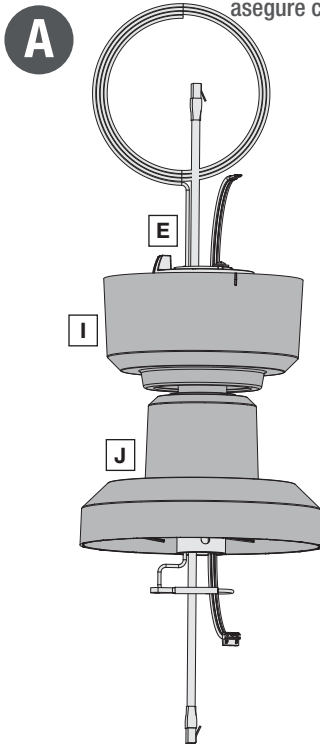


INSTALACIÓN

3 TUBO DE SOPORTE

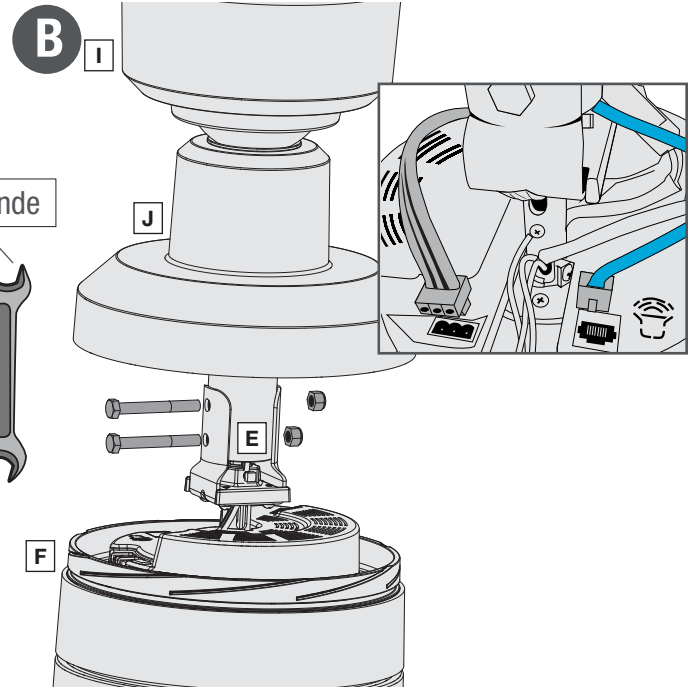
A

Pase el tubo de soporte preensamblado (E) a través de la campana (I) y la carcasa superior (J) del motor.



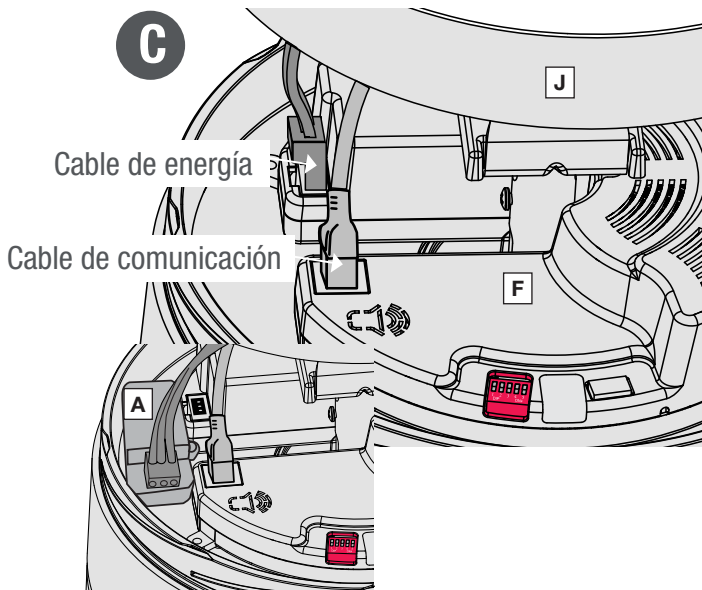
B

Coloque la parte inferior del tubo de soporte dentro de la abrazadera del ventilador mientras alinea los orificios. Asegúrese que el cable de energía y el cable de comunicación estén orientados hacia los puertos de energía y datos para garantizar una conexión. Coloque un tornillo a través de cada orificio y asegure cada tornillo con una tuerca.



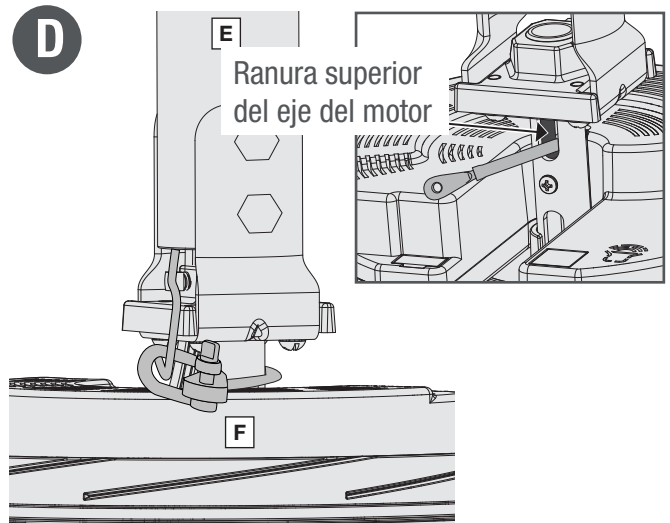
C

Conecte el cable de comunicación, procedente del tubo de soporte, al ventilador. Conecte el cable de energía, procedente del tubo de soporte, al ventilador. (*240 V tendrá un puerto diferente para el cable de energía)



D

Sujete el cable de suspensión secundario al ventilador ensartando el ojo del cable a través de la ranura superior del eje del motor. Sujete el grillete en "D" al cable tal como se muestra y asegure atornillando el pasador a través de la pared no roscada del grillete y el ojo del cable dentro de la pared roscada del grillete hasta que quede apretado.



*Para los modelos de 240 V, el cable de energía se deberá conectar al módulo (A)

⚠ ADVERTENCIA

PELIGRO DE CAÍDA DEL VENTILADOR
Para evitar LESIONES GRAVES o la MUERTE, verifique que los pernos estén bien apretados y que el grillete esté seguro.



⚠️ ADVERTENCIA



PELIGRO DE APLASTAMIENTO. Para evitar lesiones graves o la muerte, **SIEMPRE** sujete el cable de retención al motor del ventilador y a la estructura de la edificación, en **CADA** ventilador.

A

Baje la carcasa superior (J) del motor y gírela en sentido horario para asegurarla. Verifique que el ventilador esté sellado eliminando cualquier espacio entre la carcasa y el ventilador.

B

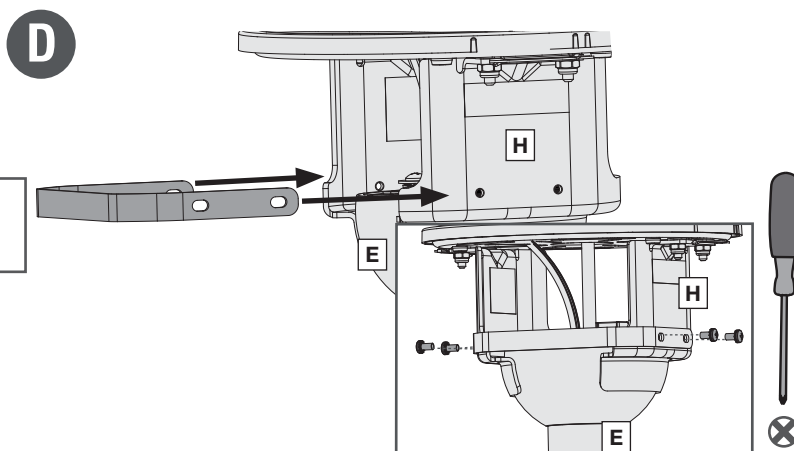
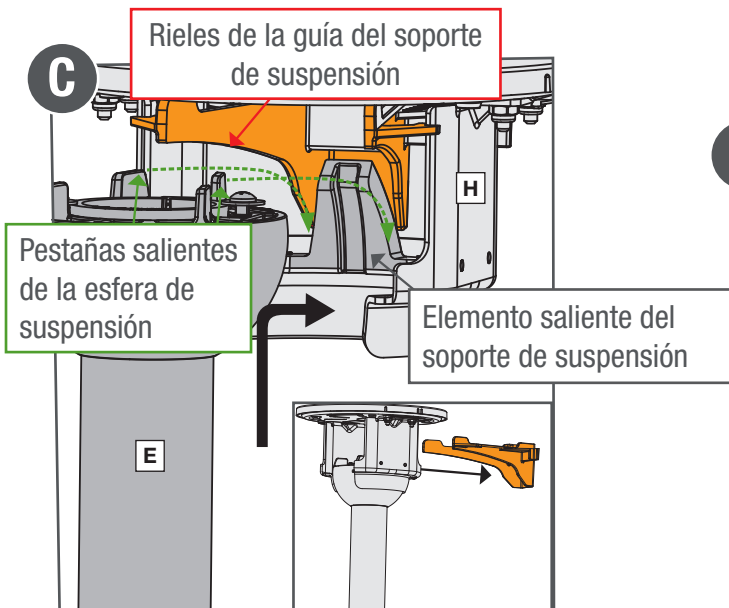
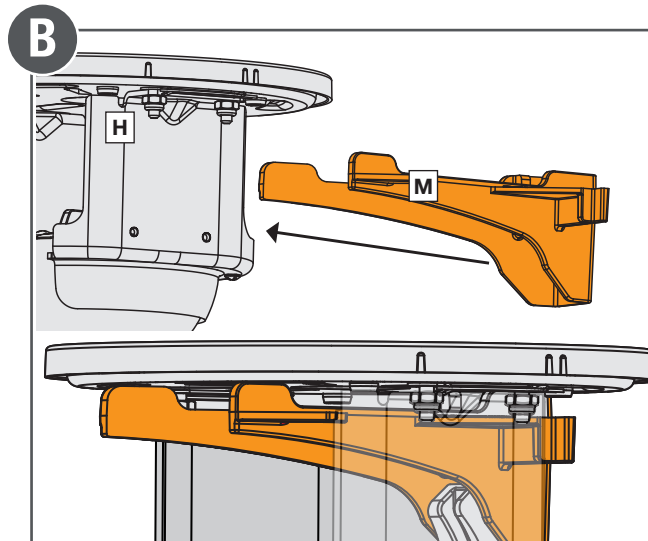
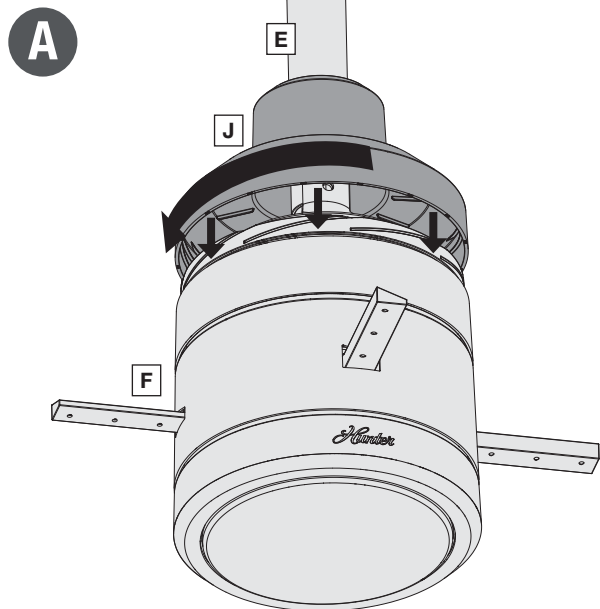
Coloque la guía (M) del soporte de suspensión a través de la parte trasera del soporte de suspensión (H) hasta que la parte trasera de la guía y el soporte estén a ras. Ésta debe encajar en su sitio cuando se instala correctamente.

C

Levante el conjunto de motor e inserte la esfera de suspensión dentro del soporte de suspensión (H), guiando las pestañas salientes de la esfera de suspensión a lo largo de los rieles de la guía del soporte de suspensión hasta que la esfera de suspensión esté segura. La ranura del soporte de suspensión debe estar entre las dos pestañas salientes de la esfera de suspensión. **RETIRE LA GUÍA DEL SOPORTE DE SUSPENSIÓN FUERA DEL SOPORTE** apretando simultáneamente los extremos y deslizando hacia afuera del soporte.

D

Para asegurar el conjunto de motor, tome la abrazadera de retención y colóquela sobre el soporte de instalación en techo y alinee los orificios. Inserte y asegure un tornillo en cada orificio.





ADVERTENCIA



PELIGRO DE APLASTAMIENTO. Para evitar lesiones graves o la muerte, SIEMPRE sujete el cable de retención al motor del ventilador y a la estructura de la edificación, en CADA ventilador.

A

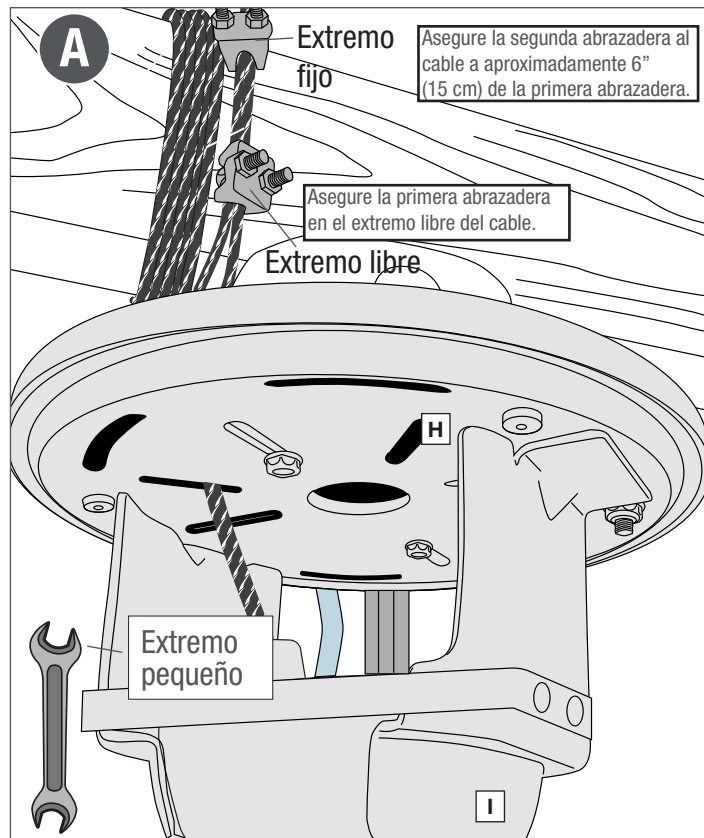
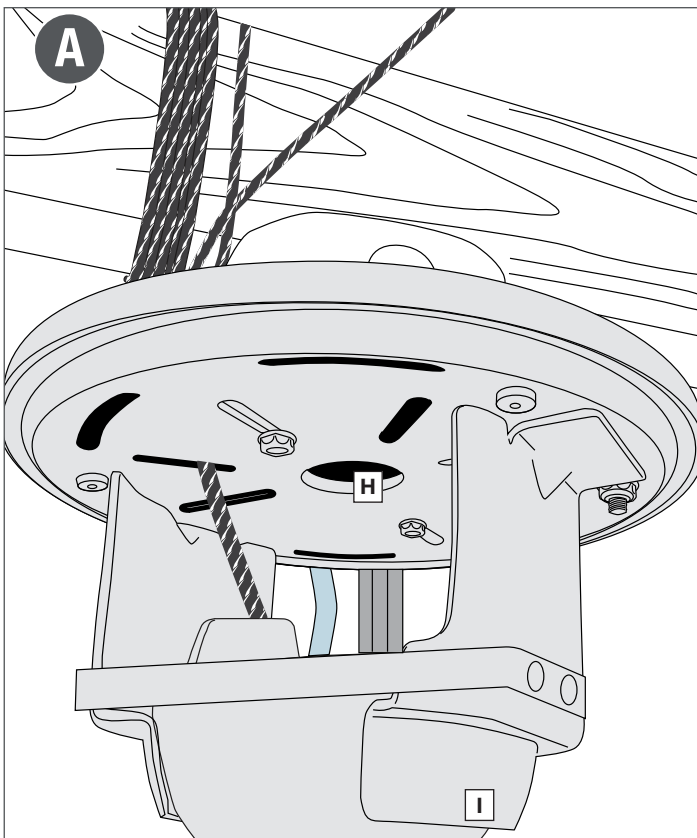
Envuelva el cable de retención alrededor de la estructura de la edificación que puede soportar el doble del peso del ventilador instalado. Utilice la ranura de montaje de la campana para permitir que el cable de retención pase hacia afuera de la campana y a través de la empaquetadura.

B

Asegure el cable restante a sí mismo utilizando abrazaderas de cable.

AVISO

Deje aproximadamente 3" (7,6 cm) de exceso en los alambres y el cable, en la parte superior de la abertura del tubo de soporte.



AVISO

Al sujetar abrazaderas de cable, recuerde: "Nunca coloque una silla de montar a un caballo muerto". Coloque el perno en U en el extremo "fijo" (muerto) del cable de retención y la silla de montar/abrazadera en el extremo "libre" (vivo) del cable de retención. Si se hace incorrectamente, el perno en U podría aplastar el cable cuando se apriete y puede reducir la resistencia del cable.



⚠️ ADVERTENCIA Peligro de choque eléctrico

Peligro de choque eléctrico.

Para evitar lesiones graves o la muerte:

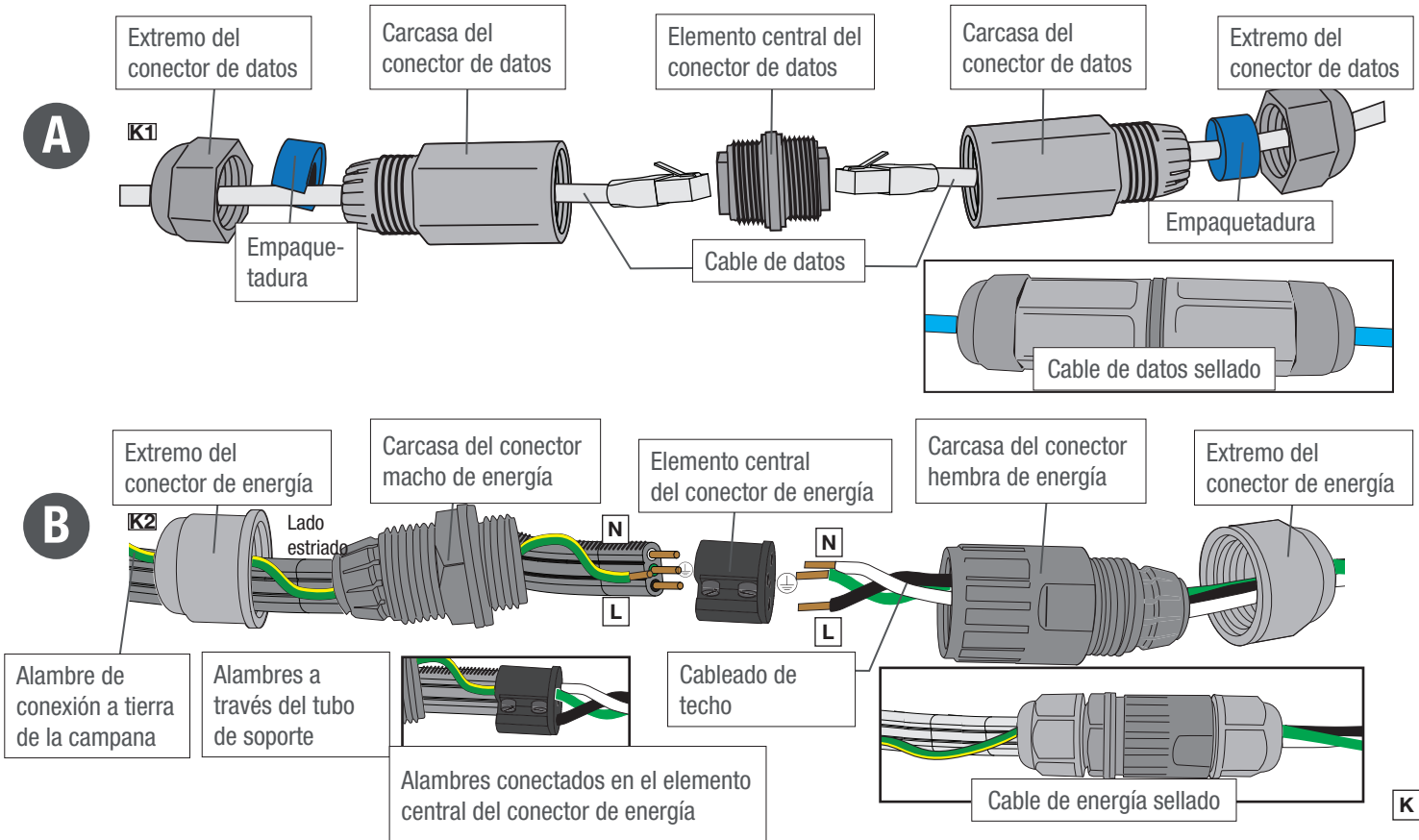
- **ANTES** de instalar o realizar mantenimiento a su ventilador, **SIEMPRE** desconecte el suministro de energía apagando el interruptor automático o interruptores automáticos que alimentan los ventiladores y confirme que los procedimientos de Bloqueo/Etiquetado estén en su sitio.
- Si usted no puede bloquear los interruptores automáticos en la posición de apagado, asegure firmemente un elemento visible de advertencia, tal como una etiqueta de seguridad, al tablero eléctrico.
- Todo el cableado se debe realizar de acuerdo con los reglamentos eléctricos nacionales y locales, incluyendo las normas ANSI/NFPA 70. Si usted no está familiarizado con el cableado o tiene dudas, consulte a un electricista calificado.

A

Desenrosque completamente el conector de datos y remueva la empaquetadura de cada extremo. Deslice el extremo del conector de datos sobre el cable de datos. Deslice la empaquetadura sobre el cable de datos con el texto hacia afuera e inserte la empaquetadura dentro del extremo del conector de datos. Empuje la empaquetadura hasta que quede a ras con el extremo del conector de datos. Deslice la carcasa del conector de datos sobre el cable de datos. Enchufe el cable de datos en el conector central y enrosque la carcasa del conector de datos en el elemento central del conector de datos girándolo en sentido horario hasta que quede apretado. Enrosque el extremo del conector de datos en la carcasa del conector de datos girándolo en sentido horario hasta que quede apretado y la empaquetadura selle el cable. Repita para el otro extremo.

B

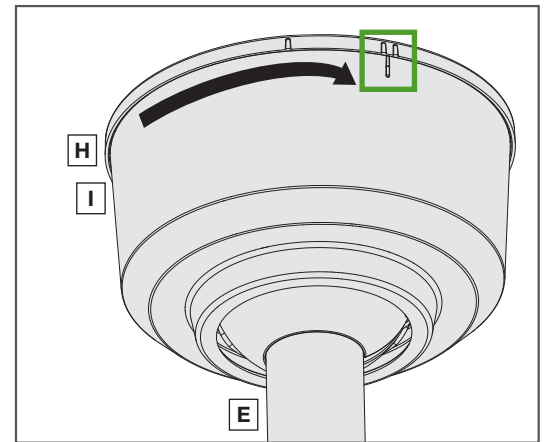
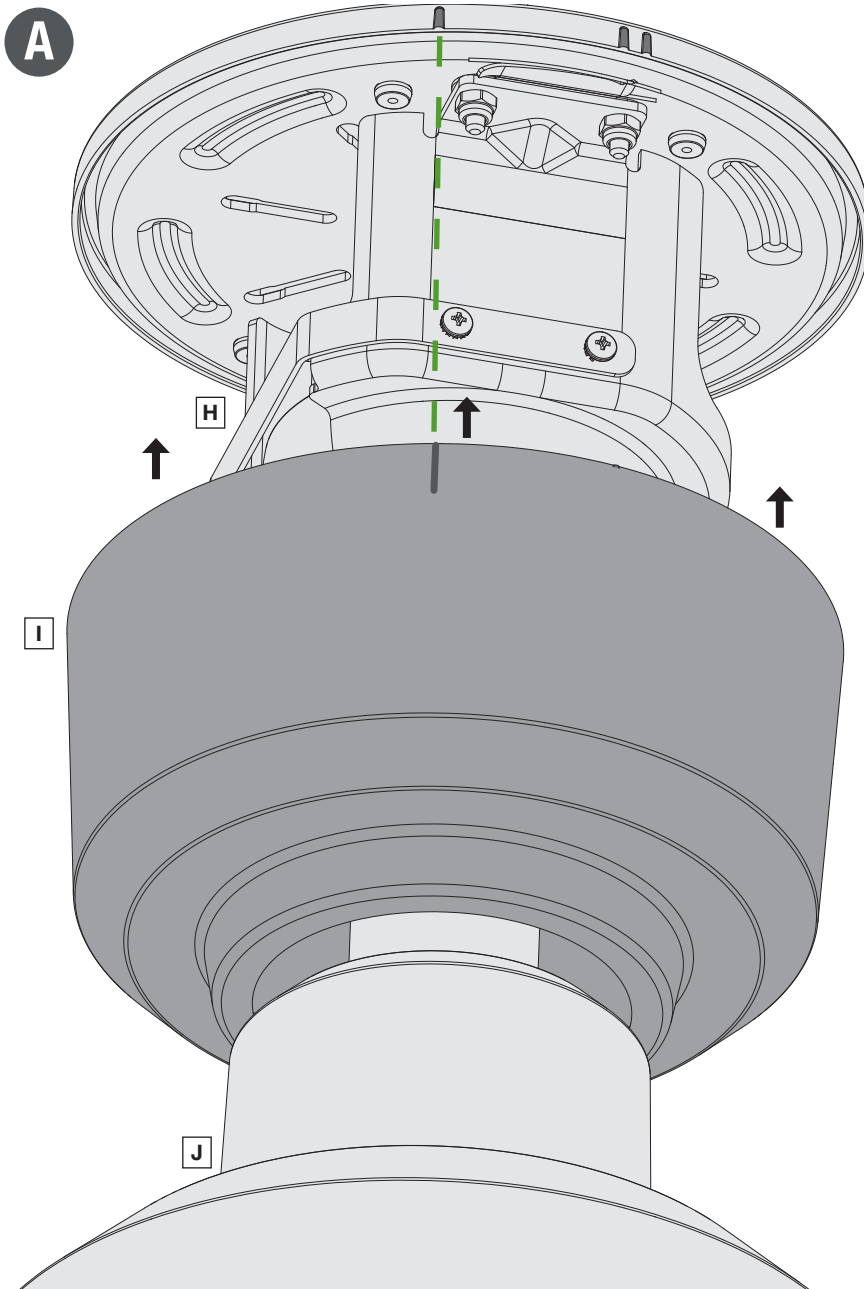
Desenrosque completamente el conector de energía. Pase el cable de energía y el alambre de conexión a tierra de la campana a través del extremo del conector de energía. Luego, deslice la carcasa del conector macho de energía sobre los alambres. Con un destornillador de cabeza de estrella (Phillips), retroceda media vuelta los tornillos de la mitad del terminal de alambres. El lado estriado del cable de energía es el neutro y se introduce en el orificio marcado (N). El alambre central del cable de energía es la conexión a tierra. Retuerza en conjunto con el alambre de tierra procedente de la campana e inserte en el orificio con el símbolo de tierra (⊕). El alambre exterior sin estrias es el Vivo (Live) (L) y se inserta en el orificio marcado (L). Apriete firmemente todos los tornillos de terminal para hacer las conexiones de los alambres. Repita para los alambres procedentes del techo con la carcasa del conector hembra de energía y el otro extremo del conector de energía. Para asegurar el conector de energía, apriete el conector macho al conector hembra y luego los extremos del conector girando en sentido horario. (todas las secciones del conector de energía)





A

Coloque el conector de datos, el conector de energía y el cableado sobrante dentro del soporte de instalación en techo. Levante la campana y alinee la estría única existente en la campana con la estría única existente en el soporte de instalación en techo. Gírela en sentido horario para asegurarla. La estría única existente en la campana se alinearán con las dos estrías existentes en el soporte de instalación en techo.



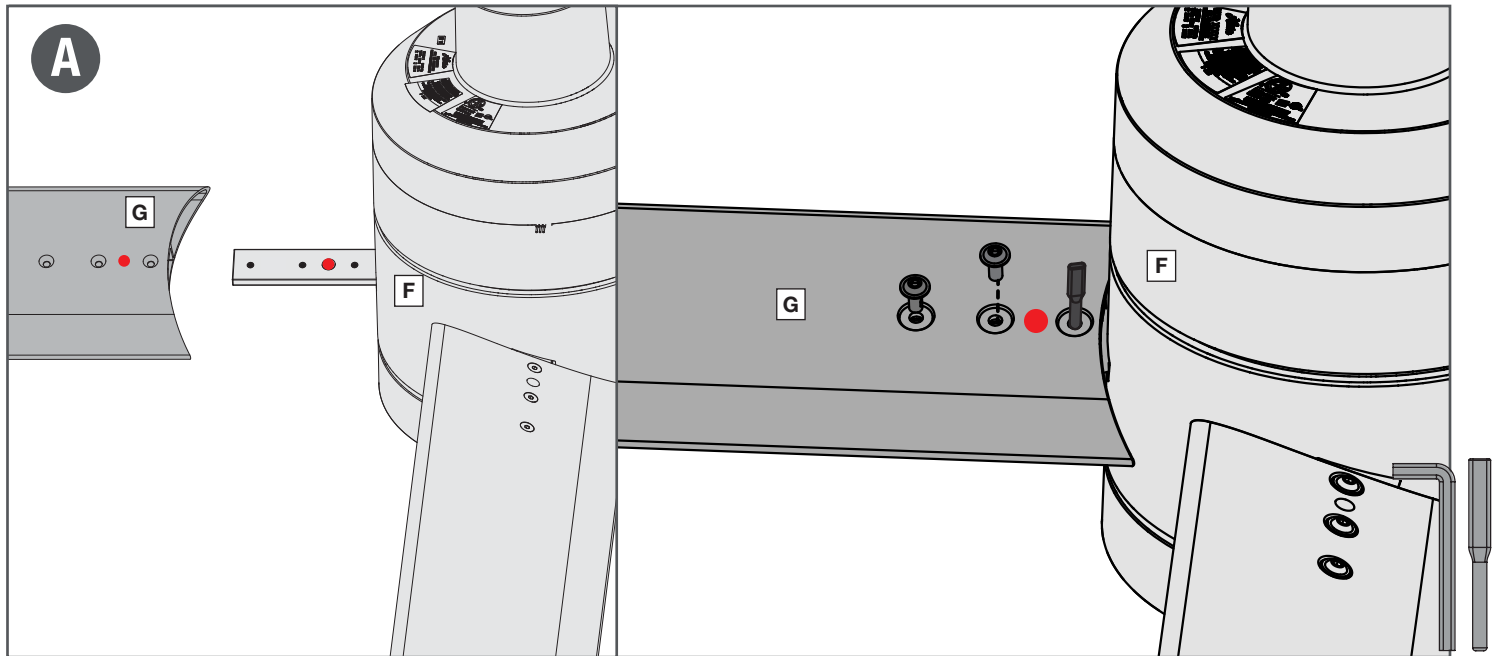


INSTALACIÓN

8 PALETAS

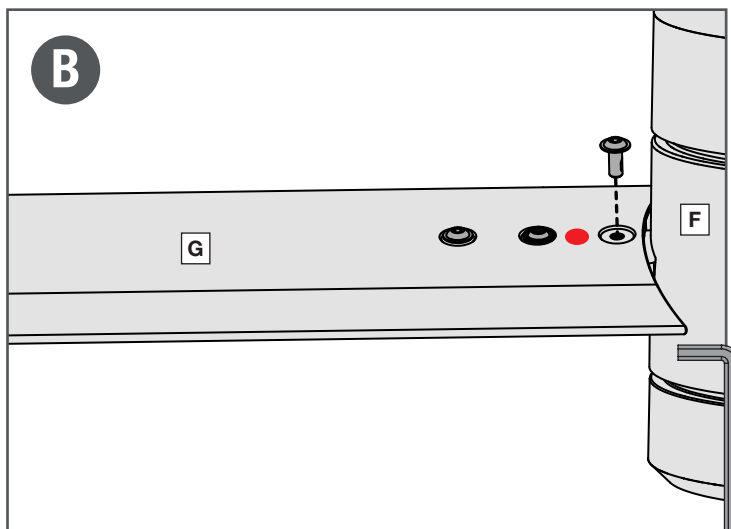
A

Haga coincidir el círculo coloreado de la paleta con el mismo círculo coloreado del soporte de paleta. Deslice la paleta sobre el soporte de paleta y alinee los orificios para tornillo de la paleta con los orificios del soporte de paleta. Coloque la herramienta de instalación de paleta dentro del orificio más cercano al ventilador para ayudar a alinear los orificios para tornillo.



B

Inserte un tornillo en los dos orificios restantes. Apriete ambos tornillos

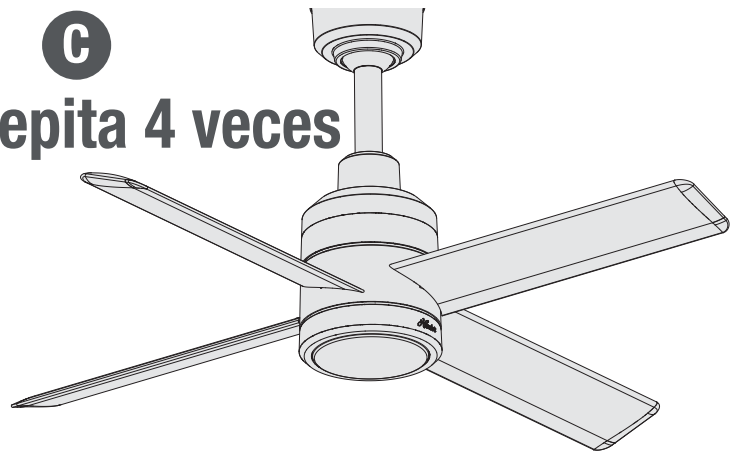


C

Retire la herramienta de instalación e inserte un tornillo en el orificio para tornillo restante y apriete. Repita esto para cada una de las paletas.

C

Repita 4 veces



AVISO SIEMPRE confirme que los colores de cada soporte de paleta del ventilador coinciden con los colores de las paletas. Esto garantizará que el ventilador esté equilibrado correctamente para evitar posible daño debido a bamboleo (tambaleo). Para reducir el riesgo de lesiones personales, no doble las paletas ni los soportes de paleta durante la instalación del ventilador.



INSTALACIÓN

9

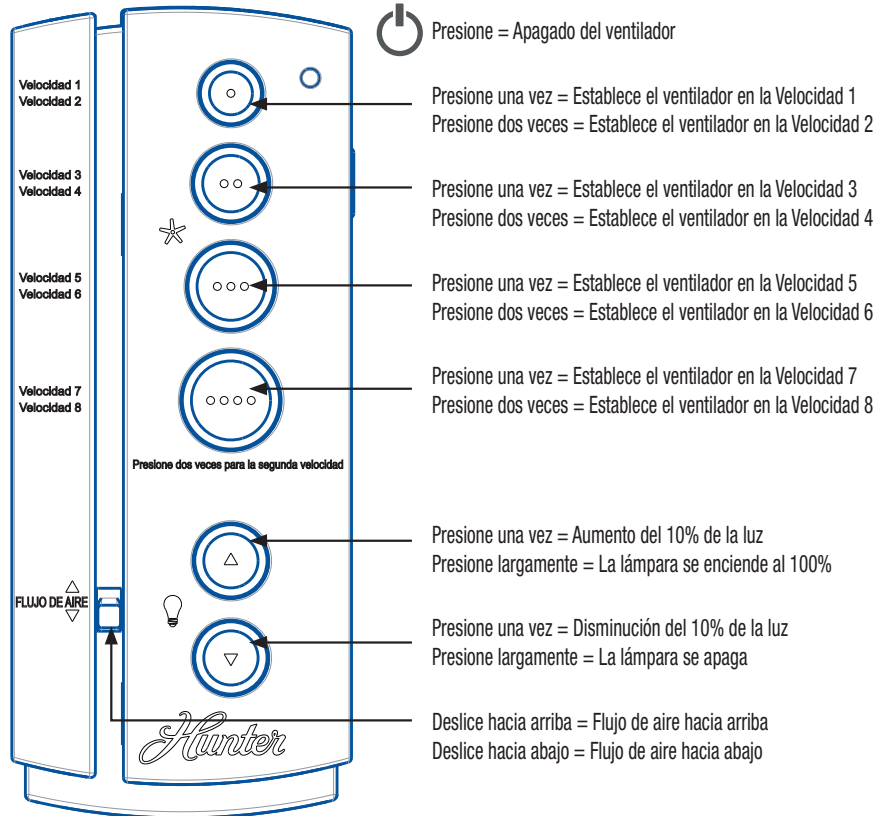
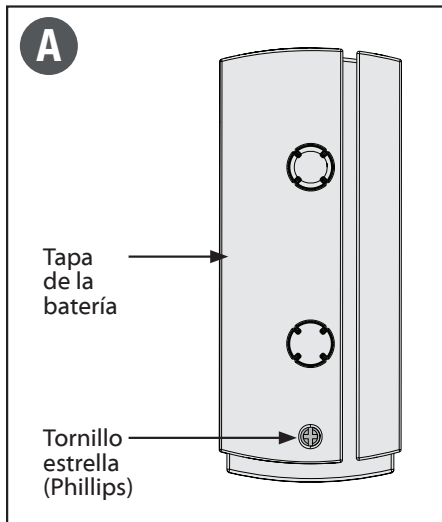
CONTROL REMOTO

A

Para acceder al compartimiento de batería, quite el pequeño tornillo de cabeza cruciforme (Phillips) que sujeta la tapa del compartimiento de batería al conjunto del transmisor. La batería se debe instalar con el lado positivo (+) hacia arriba. Reemplace la batería CR2032 según sea necesario.

El transmisor del control remoto ya está sincronizado con el receptor y listo para usarse.

Nota: Si desea operar múltiples ventiladores o múltiples controles remotos, o si su control remoto no funciona, consulte la sección de Solución de problemas al final de este manual.



AVISO

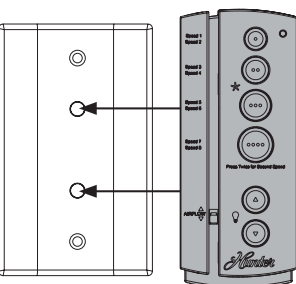
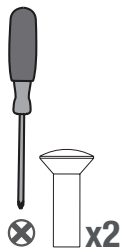
Cambie el modo de atenuación manteniendo presionado el botón de APAGADO (⏻) y presione dos veces rápidamente el botón de disminución de luz (▽)

B

Su control remoto viene con tres opciones de montaje.

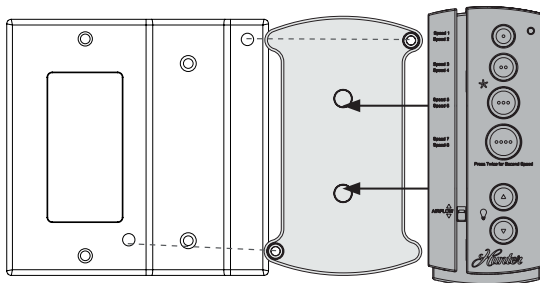
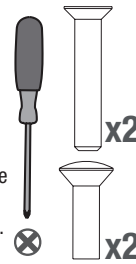
B.1

La opción #1 es una placa de pared que tiene dos clavijas sobre las cuales se puede montar su transmisor de control remoto cuando no está en uso.



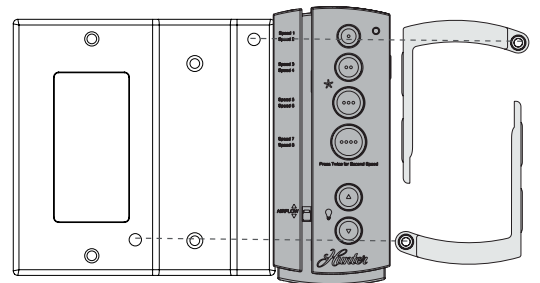
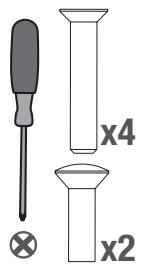
B.2

Las opciones #2 y #3 usan una placa extendida de pared que reemplaza la placa de su interruptor de luz preexistente. La opción #2 combina la placa extendida de pared con una placa adicional que tiene dos clavijas sobre las cuales se puede montar su transmisor de control remoto cuando no está en uso. Instale la placa extendida de pared. Luego instale la placa secundaria sobre la placa extendida de pared.



B.3

La opción #3 agrega dos brazos de base que se elevan sobre el transmisor de control remoto, instalados en la placa extendida de pared. Éstos aseguran el transmisor remoto en su sitio de tal modo que el transmisor de control remoto sólo se puede remover removiendo los dos brazos.



**ADVERTENCIA****Peligro de choque eléctrico****Peligro de choque eléctrico**

Para evitar lesiones graves o la muerte:

- **ANTES** de realizar mantenimiento, **SIEMPRE** desconecte el suministro de energía apagando el interruptor automático o interruptores automáticos que alimentan los ventiladores y confirme que los procedimientos de Bloqueo/Etiquetado estén en su sitio.
- Si usted no puede bloquear los interruptores automáticos en la posición de apagado, asegure firmemente un elemento visible de advertencia, tal como una etiqueta de seguridad, al tablero eléctrico.
- No remueva las cubiertas mientras la energía esté encendida.

Limpieza de las paletas

Dependiendo de la aplicación comercial, a lo largo del tiempo se puede acumular polvo u otras partículas sobre las paletas del ventilador. Al menos cada 12 meses, una persona de mantenimiento o un profesional comercial calificado debe limpiar las paletas utilizando un trapo o esponja y agua caliente o líquidos de limpieza normales. NO utilice cloro ni productos químicos que contengan cloro, ya que podrían dañar las paletas.

Revisión del sistema de retención

Cada ventilador está instalado con un sistema de retención. Cada 12 meses, verifique que el cable de retención esté sujetado apropiadamente a la estructura de la edificación. Inspeccione las partes visibles del cable de retención en busca de daños, incluyendo el deshilachamiento.

El cable de retención es una parte importante del sistema de seguridad y protege a los usuarios en el caso improbable de una situación catastrófica. Es muy importante que los propietarios de ventiladores verifiquen que el cable de retención esté en perfecto estado y sujetado apropiadamente.

Piezas de repuesto

Llame al 1-844-593-FANS (3267) para obtener piezas de repuesto.

Reparación

Si el ventilador no funciona correctamente utilizando los procedimientos indicados en este manual, siga los procedimientos de Bloqueo/Etiquetado de su establecimiento y bloquee todo el suministro de energía eléctrica hacia la unidad, y comuníquese con nuestro Departamento Técnico para obtener ayuda adicional, al 1-844-593-FANS (3267).

**Síntoma****Solución posible****EL VENTILADOR NO ARRANCA**

- Verifique que el interruptor automático (breaker) del ventilador tenga energía y que esté encendido.
- Revise que las conexiones de clavijas estén sujetadas firmemente. Cada conexión se debe revisar para garantizar que estén conectadas completamente.
- Inspeccione en busca de conexiones flojas del cableado. Se debe revisar cada terminación para garantizar que estén apretadas firmemente.

EL MOTOR ESTÁ CONSUMIENDO AMPERAJE ALTO DE MANERA EXCESIVA

- Verifique que el voltaje del motor coincide con el voltaje de suministro.

EL VENTILADOR SE ESTÁ “BALANCEANDO” DURANTE SU FUNCIONAMIENTO

- Verifique la instalación correcta de las paletas del ventilador. Verifique que todas las paletas se hayan instalado correctamente de acuerdo con el color y que estén apretadas.
- Verifique que todos los herrajes del tubo de soporte se hayan apretado.
- Revise en busca de descarga inapropiada de aire entrante. Verifique que ninguna descarga esté soplando directamente sobre el ventilador.

UNA PALETA DE VENTILADOR PARECE ESTAR ‘FLOJA’

- Verifique que la paleta ‘floja’ se haya apretado correctamente.

PARA EMPAREJAR UN CONTROL REMOTO A UN VENTILADOR (S):

- Apague la energía hacia el ventilador durante al menos 5 segundos y luego restablezca la energía. Mantenga presionados al mismo tiempo el botón de “Apagado del ventilador” y el botón de “Velocidad 4”. El LED del control remoto parpadeará después de varios segundos. El ventilador emitirá un “pitido” audible para confirmar la operación.

PARA DESVINCULAR UN CONTROL REMOTO DE UN VENTILADOR(ES):

1. Apague y encienda el ventilador
2. Mantenga presionados el botón 1 y el botón REDUCIR. Usted verá que el LED se enciende.
3. Espere hasta que el LED se apague.
4. Mientras sigue presionando el botón 1, suelte el botón REDUCIR.
5. Siga presionando el botón 1 y presione brevemente el botón REDUCIR.
6. Usted verá que el LED parpadea 5 veces para confirmación de envío del comando. Suelte el botón 1.

PARA ACTIVAR O DESACTIVAR EL MODO DE ATENUACIÓN:

1. Mantenga presionados largamente el botón de APAGADO y el botón REDUCIR. Usted verá que el LED se enciende.
2. Espere hasta que el LED se apague.
3. Mientras sigue presionando el botón de Encendido/APAGADO, suelte el botón REDUCIR.
4. Siga presionando el botón de APAGADO y presione brevemente el botón REDUCIR.
5. Usted verá que el LED parpadea 1 vez para confirmación de envío del comando. Suelte el botón de Encendido/APAGADO.